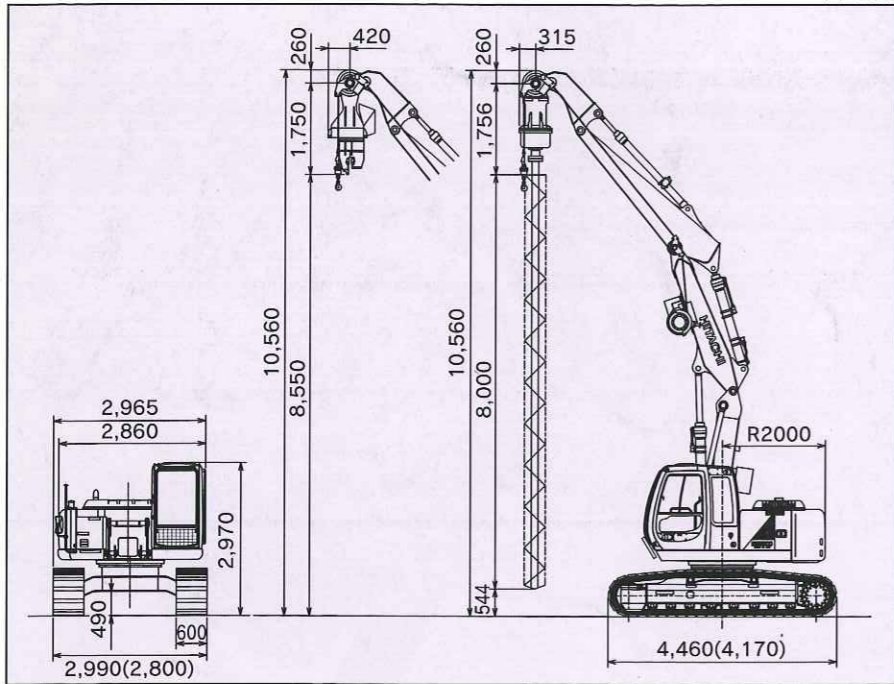


■寸法図

単位:mm



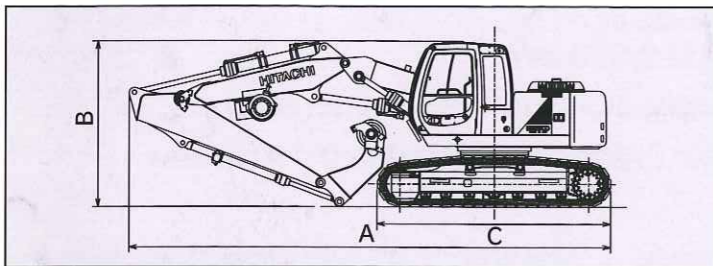
〈注〉● ()内は、オプションのSTDトラックタイプを示します。
● フラットシュー装着時の数値です。

■仕様

RX2300		
		LCトラック/STDトラック
運転質量*	kg	23,050/22,600
接地圧*	kPa (kgf/cm ²)	48(0.49)/47(0.48)
垂直軌跡速度	m/min	15.0
水平軌跡速度	m/min	6.0
旋回速度	min ⁻¹ (rpm)	13.9
走行速度	km/h	5.5 / 3.4
登坂能力	% (度)	70(35)
エンジン	名称	いすゞ A-6BGIT
	定格出力	107/2,150
	kW/min ⁻¹ (PS/rpm)	(145/2,150)

〈注〉● ※600 mmフラットシュー装着時で、アタッチメントを含まない値を示します。
● 単位は、国際単位系によるSI単位表示です。
()内は、従来の単位表示を併記したものです。

■輸送寸法



	A	B	シュー幅	最大幅	C
	mm	mm	mm	mm	mm
LCトラックタイプ	8,750	2,970	600	2,990	4,460
STDトラックタイプ (オプション)	8,605	2,970	600	2,800	4,170

■アタッチメント

油圧パイプロ	
型式	トーメン HHV-07S
質量	kg 1,400
振動数	cpm 2,200
起振力	kN (t) 159.8 (16.3)
最大押し込み力	kN (t) 53.9 (5.5) [48.1 (4.9)]
最大引抜き力	kN (t) 78.5 (8.0)

油圧アースオーガ	
型式	三和機工 SKH-50S
質量	kg 1,200
最大トルク	kN·m (t·m) 39.2 (2.67)
回転数	min ⁻¹ (rpm) 28
最大引抜き力	kN (t) 79.4 (8.1)

オプション
● STDトラック
● 600 mm グローサシュー
● 油圧アースオーガ 三和機工 SKH-60S

〈注〉● []内は、オプションのSTDトラックタイプの値です。
● 単位は、国際単位系によるSI単位表示です。
()内は、従来の単位表示を併記したものです。

● 正しい操作と周囲への思いやりは、安全作業の第一歩です。●

日立建機株式会社

東京都千代田区大手町2-6-2(日本ビル)
販売サービス事業本部 ☎ (03)3245-6363

- カタログに記載した内容は予告なく変更することがあります。
- 掲載写真は製品説明用のものです。また販売仕様と一部異なる場合があります。
- 機械を離れるときは必ず作業装置を接地させるなど安全に心がけて下さい。
- 機体質量3トン以上の建設機械の運転には「車両系建設機械運転技能講習修了証」の取得が必要です。

資格取得のご相談は(株)日立建機教習センターの各教習所へ

教習センター	TEL.0489-31-0121	茨城	TEL.0298-28-2370
北海道	TEL.0133-64-6388	京都	TEL.075-957-4944
宮城	TEL.022-365-6132	福岡	TEL.092-963-3634
埼玉	TEL.0489-31-0121		

●お問い合わせは…

KC-094

98.4(KA/KA,MT3)

HITACHI

RX2300

油圧式リーダレス型基礎機械



600 mm グローサシュー(オプション)付

垂直軌跡精度: ±50 mm

垂直軌跡速度: 15.0 m/min(最高)

アタッチメント: 油圧パイプロ、油圧オーガ

運転質量: 23,050 kg(アタッチメント含まず)

エンジン出力: 107 kW/2,150 min⁻¹ (145 PS/2,150 rpm)

作業難度の高い現場で真価を発揮。

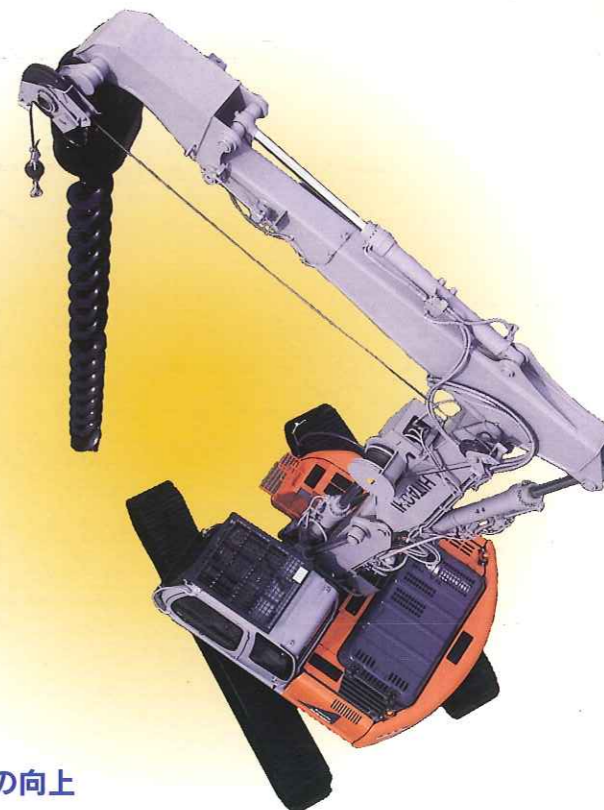
作業条件の厳しい

工期短縮

経費節減

疲労軽減

「空間制限のある現場でより安全に作業がしたい。」
 「精度の高い作業をより簡単に行いたい。」
 そんな声にお応えして、
RX2300 登場



● シンプル&スピーディな作業

フロント軌跡制御システムは一本の操作レバーにより、アーム先端を垂直・水平に移動できます。これにより精度の高い杭打ち作業がより簡単にでき、壁際・高さ制限のある狭い場所での作業性を高め、オペレータの疲労を低減します。

● 狭所作業性の向上

RX2300は4つのアームをもち、フロントが柔軟に動きます。EX225USRベースの小旋回本体の採用により、さらに狭い場所での作業性を一段と高めました。

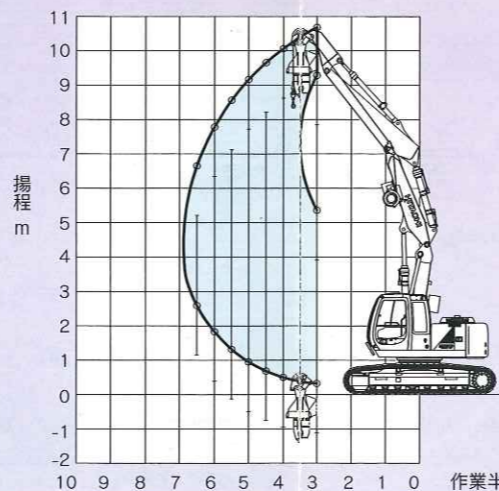
後端旋回半径 **2,000 mm**

● 排ガス対策型クリーンエンジンの搭載(申請中)

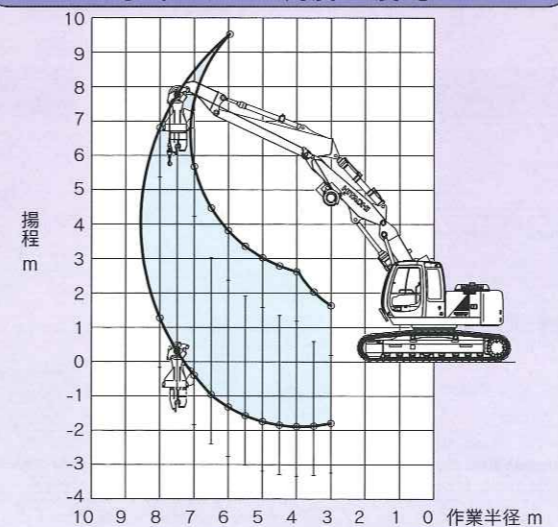
● 低騒音設計 建設省低騒音基準値をクリア(申請中)

■ 作業範囲

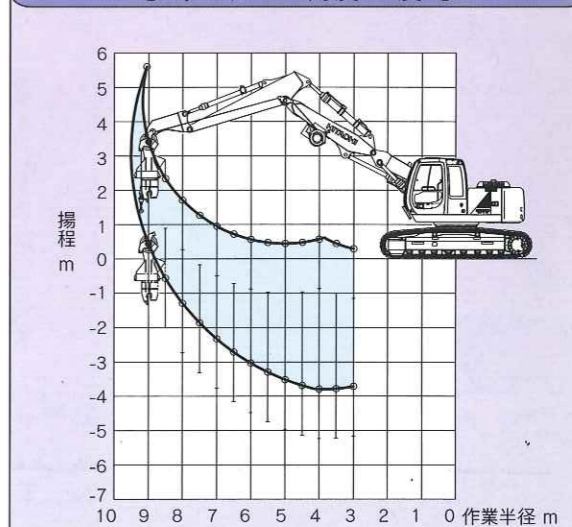
● 第1アーム角度98度 ●



● 第1アーム角度60度 ●

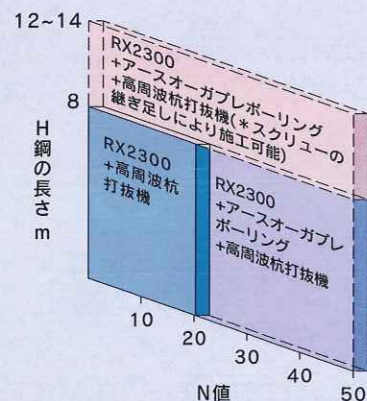


● 第1アーム角度30度 ●

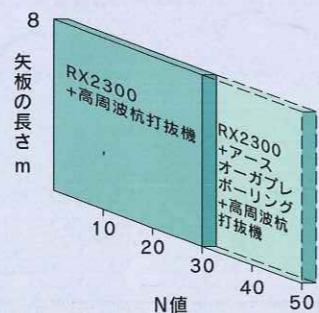


優れた性能バランス。ワイドな施工範囲。
 幅広い現場の地盤条件に対応。

H鋼の打ち込み性能



矢板の建て込み性能



※ 施工範囲は、現場・地盤条件で異なります。表は、一般的な施工範囲を示しています。

■ 引抜き力

高さ m	作業半径 m								単位:t
	3.00	3.65	4.00	4.50	5.00	5.50	6.00	6.50	
10.3		5.93							
10.0		6.78	5.50						
9.0		6.14	6.20	6.17	4.85				
8.0		5.32	5.56	5.74	5.59	4.72			
7.0		4.54	4.89	5.33	5.61	4.77	4.09		
6.0		4.15	4.60	5.16	5.58	4.75	4.09	3.55	
5.0	3.27	4.39	4.90	5.50	5.49	4.69	4.05	3.53	
4.0	4.62	5.70	6.14	6.39	5.38	4.61	4.00	3.50	
3.0	9.29	8.55	7.53	6.22	5.26	4.52	3.94	3.47	
2.0	9.39	8.31	7.33	6.09	5.17	4.46	3.91		
1.0	9.29	8.17	7.22	6.01	5.12				
0.5	9.24	8.14	7.20	6.00					

高さ m	作業半径 m								単位:t		
	3.00	3.50	4.00	4.50	5.00	5.50	6.00	6.50		7.00	7.50
7.7										2.39	
7.0										2.43	
6.0										2.44	2.14
5.0									2.75	2.41	2.13
4.0								3.07	2.69	2.37	2.10
3.0				4.62	3.94	3.41	2.98	2.62	2.32	2.07	
2.0			6.30	5.22	4.42	3.79	3.30	2.90	2.56	2.28	2.05
1.0	9.78	7.53	6.07	5.05	4.28	3.69	3.22	2.84	2.53	2.27	
0.0	9.70	7.45	6.00	4.98	4.23	3.66	3.20	2.84	2.54		
-1.0	9.81	7.51	6.04	5.02	4.27	3.70	3.26	2.93			
-1.5	9.92	7.60	6.11	5.08	4.33	3.77					

高さ m	作業半径 m									単位:t				
	3.00	3.50	4.00	4.50	5.00	5.50	6.00	6.50	7.00		7.50	8.00	8.50	9.00
3.0													1.49	
2.0													1.64	1.46
1.0											2.01	1.79	1.60	1.44
0.0		6.65	5.36	4.45	3.78	3.26	2.84	2.49	2.21	1.97	1.76	1.59		
-1.0	8.67	6.62	5.31	4.40	3.73	3.21	2.80	2.47	2.19	1.97	1.78			
-2.0	8.83	6.73	5.38	4.45	3.76	3.24	2.83	2.51	2.25					
-3.0	9.13	6.95	5.56	4.60	3.90	3.38	2.99							
-3.8	9.59	7.36	5.93											

(注) 1. 本表の値はアタッチメントを取り付けない状態でのエクステンションアーム先端部の引抜き力を示します。
 2. □内の値は油圧リリーフに基づくもので、その他の値は転倒荷重(側方向)の75%以内の値です。

3. 第3アームとエクステンションアームの角度が0度の時の値です。エクステンションアームの角度によっては上表の値が減少することがあります。
 4. 本表は、オプションのSTDトラックタイプも同一です。